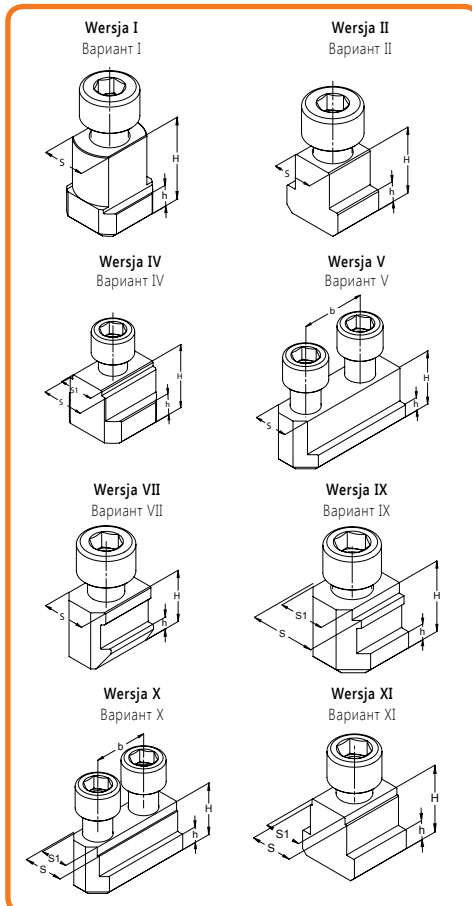


- 1
- 2
- 3
- 4
- 5
- 6
- 7



WKŁADKI TEOWE
 Т-ОБРАЗНЫЕ ВКЛАДКИ

KONFIGURACJA POJEDYŃCZA LUB PODWÓJNA
 ОДИНАРНАЯ ИЛИ ДВОЙНАЯ КОНФИГУРАЦИЯ

Nr produktu Код продукта	BISON Typ BISON Type	Wersja Вариант	S/S ₁₆₆	H	h	b	Śruby Винты		Nm*
398522812100	WTF01-25,5xM20-01	I	25,5	29	11	-	M 20 x 40	220	
398522867400	WTF05-25,5xM20-01	V	25,5/21	29	11	35	M 20 x 40	220	
398522832500	WTF04-25,5/21xM16-01	IV	25,5	29	11	-	M 16 x 35	150	
398522867400	WTF05-25,5xM20-01	V	25,5	29	11	-	M 20 x 40	220	
398522867400	WTF05-25,5xM20-01	V	25,5	29	11	35	M 20 x 40	220	
398522813400	WTF01-25,5xM20-02	I	25,5	33,7	15,5	-	M 20 x 45	300	
398522874800	WTF07-25,5xM20-01	VII	25,5	34	15	-	M 20 x 45	220	
398522826400	WTF02-25,5xM18-01	II	25,5	34,5	14,5	-	M 18 x 55	220	
398522828000	WTF02-25,5xM20-01	II	25,5	34,5	14,5	-	M 20 x 55	220-240	
398522814700	WTF01-25,5xM20-03	I	25,5	36	16	-	M 20 x 50	300	
398522884000	WTF10-25,5/22xM20-01	X	25,5/22	39,5	19,0	43	M 20 x 55	300	
398522827700	WTF02-25,5xM18-02	II	25,5	67	14,5	-	M 18 x 90	220	
398522885200	WTF11-28/25,5xM20-01	XI	28/25,5	40	15,5	-	M 20 x 40	300	
398522868700	WTF05-26xM20-01	V	26	40,0	17,0	50	M 20 x 50	300	
398522886500	WTF11-30/25,5xM20-01	XI	30/25,5	41	15	-	M 20 x 50	220	
398522817500	WTF01-30xM24-03	I	30	41	15	-	M 24 x 60	450	
398522816200	WTF01-30xM24-02	I	30	41	15	-	M 24 x 70	450	
398522815000	WTF01-30xM24-01	I	30	41	15	-	M 24 x 50	450	

Ø 400 - 1000 mm

* Max. dopuszczalny moment dokręcania * Макс. допустимый момент затяжки

WT