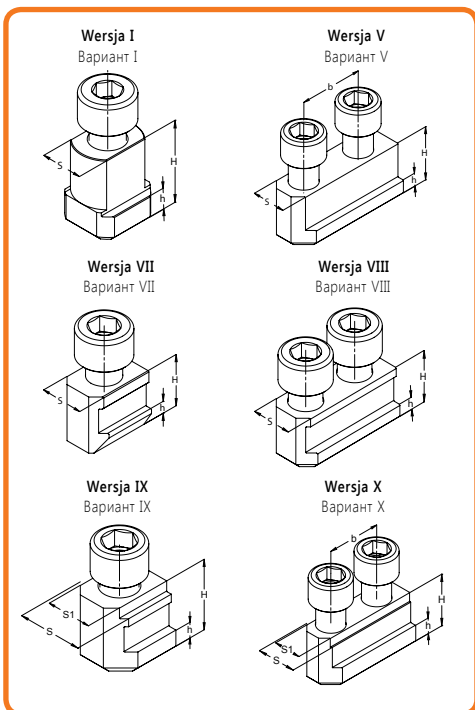


- 1
- 2
- 3
- 4
- 5
- 6
- 7
- D



WKŁADKI TEOWE
 Т-ОБРАЗНЫЕ ВКЛАДКИ

KONFIGURACJA POJEDYŃCZA LUB PODWÓJNA
 ОДИНАРНАЯ ИЛИ ДВОЙНАЯ КОНФИГУРАЦИЯ

Nr produktu Код продукта	BISON Typ BISON Type	Wersja Вариант	S/S ₁₆₆	H	h	b	Śruby	Nm*
							Винты	
398522873500	WTF07-21xM16-01	VII	21	26,5	10	-	M 16 x 35	150
398522877600	WTF08-21xM16-01	VIII	21	26,5	10	28	M 16 x 35	150
398522878900	WTF09-21/17xM12-01	IX	21/17	26,5	10	-	M 12 x 30	70
398522809900	WTF01-21xM16-02	I	21	27	10	-	M 16 x 35	150
398522808600	WTF01-21xM16-01		21	27	11	-	M 16 x 35	150
398522861800	WTF05-21xM16-04	V	21	28	11,5	30	M 16 x 40	150
398522862000	WTF05-21xM16-05	V	21	29,0	10,5	35	M 16 x 40	150
398522811900	WTF01-21xM16-04	I	21	30	11	-	M 16 x 35	150
398522863300	WTF05-22xM20-01	V	22	39,5	19,5	50	M 20 x 50	300
398522864600	WTF05-22xM20-02	V	22	45,5	16,5	60	M 20 x 55	300
398522882400	WTF10-24/22xM20-02	IX	24/22	45,5	16,5	43	M 20 x 60	300
398522880900	WTF10-24/21xM16-01	X	24/21	45,5	16,5	30	M 16 x 60	150
398522881100	WTF10-24/22xM20-01	X	24/22	40,5	16,5	43	M 20 x 55	300
398522865900	WTF05-25xM20-01	V	25	45,0	19,0	60	M 20 x 60	300
398522883700	WTF10-25/22xM20-01	X	25/22	45,0	19,0	50	M 20 x 60	300
398522866100	WTF05-25xM20-02	V	25	54,0	19,0	60	M 20 x 70	300

Ø 250 - 400 mm

* Max. dopuszczalny moment dokręcania * Макс. допустимый момент затяжки

WT