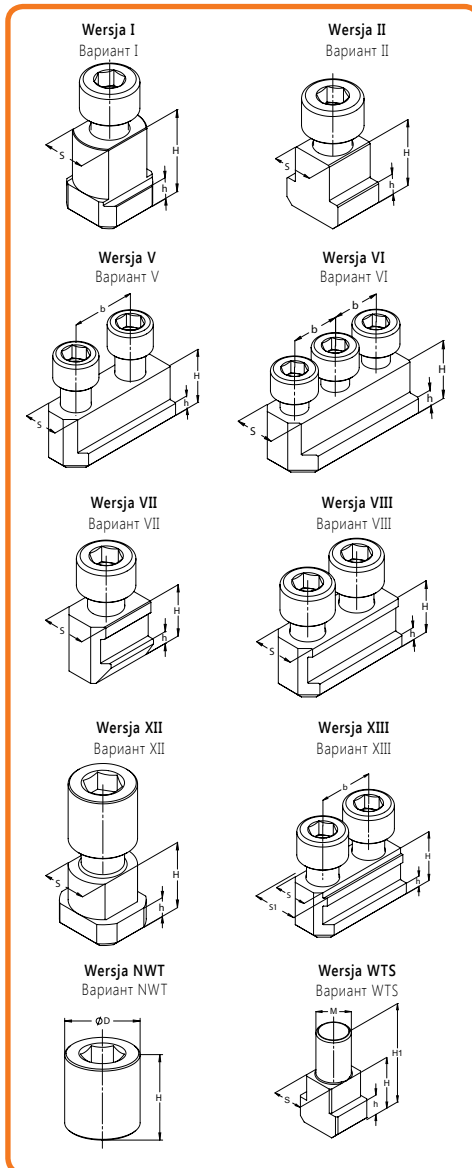


1  
2  
3  
4  
5  
6  
7  
D



**WKŁADKI TEOWE**  
 Т-ОБРАЗНЫЕ ВКЛАДКИ

**KONFIGURACJA POJEDYŃCZA LUB PODWÓJNA**  
 ОДИНАРНАЯ ИЛИ ДВОЙНАЯ КОНФИГУРАЦИЯ

Nr produktu	Typ wkładki teowej	Wersja	S/S <sub>166</sub>	H	h	b	Śruby		Nm*
							Тип Т-образную вставку	Вариант	
398522833800	WTF05-8xM6-01	V	8	13,5	4,5	15		M 6 x 18	16
398522165200	WTS 9	WTS	8	17,3	7	-		M 9 x 1	45
398522160900	NWT 9	NWT	-	13	-	-		M 9 x 1	45
398522869000	WTF06-10xM6-01	VI	10	13,7	5,5	2 x 12		M 6 x 18	16
398522834000	WTF05-10xM8-01	V	10	15,0	5,0	14		M 8 x 20	30
398522837900	WTF05-10xM8-04	V	10	15,5	5,5	18		M 8 x 22	30
398522818800	WTF02-10xM8-01	II	10	15,5	6,5	-		M 8 x 20	30
398522835300	WTF05-10xM8-02	V	10	15,7	6,5	15		M 8 x 20	30
398522836600	WTF05-10xM8-03	V	10	16,0	5,0	14		M 8 x 20	30
398522838100	WTF05-10xM8-05	V	10	18,0	5,5	14		M 8 x 22	30
398522839400	WTF05-10xM8-06	V	10	18,0	5,5	19		M 8 x 22	30
398522166500	WTS 10	WTS	10	20,3	9,3	-		M 10	60
398522161100	NWT 10	NWT	-	16	-	-		M 10	60
398522819000	WTF02-11xM8-01	II	11	15,5	6,5	-		M 8 x 20	30
398522840100	WTF05-11xM8-01	V	11	17,5	6,5	16		M 8 x 22	30
398522801700	WTF01-11xM8-02	I	11	19	7	-		M 8 x 20	30
398522841400	WTF05-11xM8-02	V	11	20	7	20		M 8 x 25	30
398522800400	WTF01-11xM8-01	I	11	21	7	-		M 8 x 30	30
398522842700	WTF05-12xM8-01	V	12	15	6,5	16		M 8 x 22	30
398522820800	WTF02-12xM8-01	II	12	15	6,5	-		M 8 x 20	30
398522887800	WTF12-12xM10-01	XII	12	17	7	-		M 10	40
398522802000	WTF01-12xM8-01	I	12	17,2	7	-		M 8 x 20	30
398522870700	WTF06-12xM8-01	VI	12	17,2	7	2 x 15		M 8 x 22	30
398522843000	WTF05-12xM10-01	V	12	18,5	7,5	20		M 10 x 25	50
398522844200	WTF05-12xM10-02	V	12	22	7	20		M 10 x 25	50
398522167800	WTS 12	WTS	12	23,2	9	-		M 12	100
398522162400	NWT 12	NWT	-	19	-	-		M 12	100
398522822300	WTF02-14xM10-02	II	14	16,5	6,5	-		M 10 x 20	50
398522871000	WTF07-14xM10-01	VII	14	18,5	6,5	-		M 10 x 25	50
398522875000	WTF08-14xM10-01	VIII	14	18,5	6,5	20		M 10 x 25	50
398522890000	WTF13-12/14xM10-01	XIII	12/14	18,5	6,5	20		M 10 x 25	50
398522888000	WTF12-14xM12-01	XII	14	18,5	8	-		M 12	62
398522821000	WTF02-14xM10-01	II	14	20	7,5	-		M 10 x 25	50

\* Max. dopuszczalny moment dokręcania \* Макс. допустимый момент затяжки

WT