

для размещения заказа - [bisonbial@bisonbial.ru](mailto:bisonbial@bisonbial.ru)

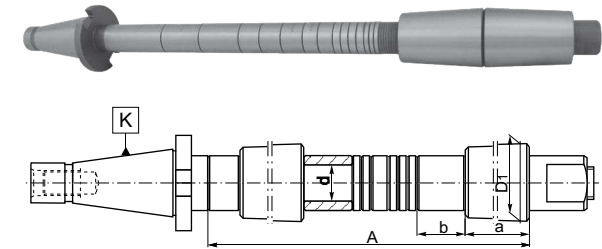
| Nr produktu<br>Код продукта | K<br>7:24 | d  | A   | B pierścienie / Ilość sztuk na trzpieniu |   |   |   |   |    |    |    |    |     | dxD1xa*   |
|-----------------------------|-----------|----|-----|--|---|---|---|---|----|----|----|----|-----|-----------|
|                             |           |    |     | В кольца / Количество штук для патрона   |   |   |   |   |    |    |    |    |     |           |
|                             |           |    |     | b  | 1 | 2 | 3 | 6 | 10 | 20 | 30 | 60 | 100 |           |
| 800001215                   | 40        | 22 | 315 | 2  | 2 | 1 | 3 | 1 | 3  | 2  | -  | -  | -   | 22x47x80  |
| 800001216                   | 40        | 22 | 400 | 2  | 1 | 2 | 2 | 2 | 4  | 2  | 1  | -  | -   | 22x47x80  |
| 800001217                   | 40        | 22 | 500 | 2  | 1 | 2 | 2 | 2 | 3  | 2  | 3  | -  | -   | 22x47x80  |
| 800001218                   | 40        | 27 | 315 | 2  | 2 | 1 | 3 | 3 | 2  | 2  | -  | -  | -   | 22x47x80  |
| 800001219                   | 40        | 27 | 400 | 2  | 1 | 2 | 2 | 4 | 3  | 2  | 1  | -  | -   | 22x47x80  |
| 800001220                   | 40        | 27 | 500 | 2  | 3 | 2 | 3 | 4 | 3  | 3  | 2  | -  | -   | 22x47x80  |
| 800001221                   | 40        | 27 | 630 | 4  | 4 | 4 | 3 | 2 | 2  | 3  | 3  | 1  | -   | 22x47x80  |
| 800001222                   | 40        | 32 | 315 | 2  | 2 | 1 | 3 | 3 | 2  | 2  | -  | -  | -   | 32x47x80  |
| 800001223                   | 40        | 32 | 400 | 2  | 1 | 2 | 2 | 4 | 3  | 3  | 2  | -  | -   | 32x47x80  |
| 800001224                   | 40        | 32 | 500 | 2  | 3 | 2 | 3 | 4 | 3  | 3  | 2  | -  | -   | 32x47x80  |
| 800001225                   | 40        | 32 | 630 | 4  | 4 | 4 | 3 | 2 | 2  | 3  | 3  | 1  | -   | 32x47x80  |
| 800001226                   | 50        | 22 | 315 | 2  | 2 | 3 | 2 | 2 | 2  | 1  | -  | -  | -   | 22x70x100 |
| 800001227                   | 50        | 22 | 400 | 2  | 1 | 2 | 2 | 3 | 3  | 3  | -  | -  | -   | 22x70x100 |
| 800001228                   | 50        | 22 | 500 | 2  | 1 | 2 | 2 | 4 | 3  | 2  | 2  | -  | -   | 22x70x100 |
| 800001229                   | 50        | 22 | 630 | 2  | 1 | 2 | 2 | 4 | 2  | 3  | 4  | -  | -   | 22x70x100 |
| 800001230                   | 50        | 27 | 315 | 2  | 2 | 3 | 2 | 2 | 2  | 1  | -  | -  | -   | 22x70x100 |
| 800001231                   | 50        | 27 | 400 | 2  | 1 | 2 | 2 | 3 | 3  | 3  | -  | -  | -   | 22x70x100 |
| 800001232                   | 50        | 27 | 500 | 2  | 1 | 2 | 2 | 4 | 3  | 2  | 2  | -  | -   | 22x70x100 |
| 800001233                   | 50        | 27 | 630 | 4  | 4 | 4 | 3 | 4 | 2  | 3  | 2  | 1  | -   | 22x70x100 |
| 800001234                   | 50        | 27 | 800 | 4  | 4 | 4 | 3 | 2 | 2  | 4  | 3  | 2  | -   | 22x70x100 |
| 800001235                   | 50        | 32 | 315 | 2  | 2 | 3 | 2 | 2 | 2  | 1  | -  | -  | -   | 32x70x100 |
| 800001236                   | 50        | 32 | 400 | 2  | 1 | 2 | 2 | 3 | 3  | 3  | -  | -  | -   | 32x70x100 |

| Nr produktu<br>Код продукта | K<br>7:24 | d  | A    | B pierścienie / Ilość sztuk na trzpieniu |   |   |   |   |    |    |    |    |     | dxD1xa*   |
|-----------------------------|-----------|----|------|--|---|---|---|---|----|----|----|----|-----|-----------|
|                             |           |    |      | В кольца / Количество штук для патрона   |   |   |   |   |    |    |    |    |     |           |
|                             |           |    |      | b  | 1 | 2 | 3 | 6 | 10 | 20 | 30 | 60 | 100 |           |
| 800001237                   | 50        | 32 | 500  | 2  | 1 | 2 | 2 | 4 | 3  | 2  | 2  | -  | -   | 32x70x100 |
| 800001238                   | 50        | 32 | 630  | 4  | 4 | 4 | 3 | 4 | 2  | 3  | 2  | 1  | -   | 32x70x100 |
| 800001239                   | 50        | 32 | 800  | 4  | 4 | 4 | 3 | 2 | 2  | 4  | 3  | 2  | -   | 32x70x100 |
| 800001240                   | 50        | 32 | 900  | 4  | 4 | 4 | 3 | 2 | 2  | 4  | 3  | 3  | -   | 32x70x100 |
| 800001241                   | 50        | 32 | 1000 | 4  | 4 | 4 | 3 | 2 | 2  | 4  | 3  | 4  | -   | 32x70x100 |
| 800001242                   | 50        | 40 | 400  | 2  | 1 | 2 | 2 | 3 | 3  | 3  | -  | -  | -   | 40x70x100 |
| 800001243                   | 50        | 40 | 500  | 2  | 1 | 2 | 2 | 4 | 3  | 2  | 2  | -  | -   | 40x70x100 |
| 800001244                   | 50        | 40 | 630  | 4  | 4 | 4 | 3 | 4 | 2  | 3  | 2  | 1  | -   | 40x70x100 |
| 800001245                   | 50        | 40 | 800  | 4  | 4 | 4 | 3 | 2 | 2  | 4  | 3  | 2  | -   | 40x70x100 |
| 800001246                   | 50        | 40 | 900  | 4  | 4 | 4 | 3 | 2 | 2  | 4  | 3  | 3  | -   | 40x70x100 |
| 800001247                   | 50        | 40 | 1000 | 4  | 4 | 4 | 3 | 2 | 2  | 4  | 3  | 4  | -   | 40x70x100 |
| 800001248                   | 50        | 50 | 400  | 2  | 1 | 2 | 2 | 3 | 3  | 3  | -  | -  | -   | 50x86x100 |
| 800001249                   | 50        | 50 | 500  | 2  | 1 | 2 | 2 | 4 | 3  | 2  | 2  | -  | -   | 50x86x100 |
| 800001250                   | 50        | 50 | 630  | 4  | 4 | 4 | 3 | 4 | 2  | 3  | 2  | 1  | -   | 50x86x100 |
| 800001251                   | 50        | 50 | 800  | 4  | 4 | 4 | 3 | 2 | 2  | 4  | 3  | 2  | -   | 50x86x100 |
| 800001252                   | 50        | 50 | 900  | 4  | 4 | 4 | 3 | 2 | 2  | 4  | 3  | 3  | -   | 50x86x100 |
| 800001253                   | 50        | 50 | 1000 | 4  | 4 | 4 | 3 | 2 | 2  | 4  | 3  | 4  | -   | 50x86x100 |
| 800001254                   | 50        | 60 | 630  | 4  | 4 | 4 | 3 | 4 | 2  | 3  | 2  | 1  | -   | 60x86x100 |
| 800001255                   | 50        | 60 | 800  | 4  | 4 | 4 | 3 | 2 | 2  | 4  | 3  | 2  | -   | 60x86x100 |
| 800001256                   | 50        | 60 | 900  | 4  | 4 | 4 | 3 | 2 | 2  | 4  | 3  | 3  | -   | 60x86x100 |
| 800001257                   | 50        | 60 | 1000 | 4  | 4 | 4 | 3 | 2 | 2  | 4  | 3  | 4  | -   | 60x86x100 |

\* Tuleja stożkowa \* Коническая втулка

**7188**

- Trzpień frezarskie długie
- Патроны Фрезерные Длинные

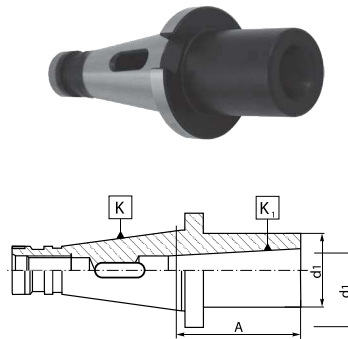


| Nr produktu<br>Код продукта | K<br>7:24 | K <sub>1</sub> SM<br>K <sub>1</sub> KM | A   | d <sub>1</sub> | Rys. |
|-----------------------------|-----------|--|-----|----------------|------|
|                             |           |  |     |                | Рис. |
| 800000177                   | 30        | 1                                      | 50  | 25             | 1    |
| 800000178                   | 30        | 2*                                     | 50  | 32             | 1    |
| 800000179                   | 30        | 3*                                     | 72  | 40             | 1    |
| 800000180                   | 40        | 1                                      | 50  | 25             | 1    |
| 800000181                   | 40        | 1                                      | 92  | 25             | 2    |
| 800000182                   | 40        | 2                                      | 50  | 32             | 1    |
| 800000183                   | 40        | 2                                      | 109 | 32             | 2    |
| 800000184                   | 40        | 3*                                     | 65  | 40             | 1    |
| 800000185                   | 40        | 3*                                     | 129 | 40             | 2    |
| 800000186                   | 40        | 4*                                     | 95  | 48             | 1    |
| 800000187                   | 40        | 4*                                     | 152 | 48             | 2    |
| 800000188                   | 50        | 1                                      | 45  | 25             | 1    |
| 800000189                   | 50        | 1                                      | 96  | 25             | 2    |
| 800000190                   | 50        | 2                                      | 60  | 32             | 1    |
| 800000191                   | 50        | 2                                      | 113 | 32             | 2    |
| 800000192                   | 50        | 3                                      | 65  | 40             | 1    |
| 800000193                   | 50        | 3                                      | 133 | 40             | 2    |
| 800000194                   | 50        | 4                                      | 70  | 48             | 1    |
| 800000195                   | 50        | 4                                      | 163 | 48             | 2    |
| 800000196                   | 50        | 5*                                     | 105 | 63             | 1    |
| 800000197                   | 50        | 5*                                     | 193 | 63             | 2    |

\* tylko do narzędzi z chwytem Morse'a i płetwą wg. DIN 228-B  
\* только для инструментов с конусом Морзе и плавником по DIN 228-B

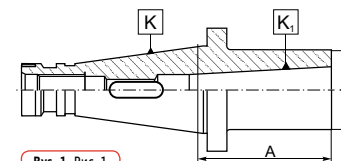
**1679**

- Tuleje redukcyjne kombinowane do narzędzi z chwytem Morse'a i gwintem lub płetwą
- Переходные втулки комбинированные для инструментов с конусом Морзе и резьбой или плавником



| Nr produktu<br>Код продукта | K<br>7:24 | K <sub>1</sub> SM | A   | d <sub>1</sub> | Rys. |
|-----------------------------|-----------|-------------------|-----|----------------|------|
|                             |           |                   |     |                | Рис. |
| 800000198                   | 30        | 1                 | 50  | 25             | 1    |
| 800000199                   | 30        | 2*                | 50  | 32             | 1    |
| 800000200                   | 30        | 3*                | 72  | 40             | 1    |
| 800000201                   | 40        | 1                 | 50  | 25             | 1    |
| 800000202                   | 40        | 1                 | 92  | 25             | 2    |
| 800000203                   | 40        | 2                 | 50  | 32             | 1    |
| 800000204                   | 40        | 2                 | 109 | 32             | 2    |
| 800000205                   | 40        | 3*                | 65  | 40             | 1    |
| 800000206                   | 40        | 3*                | 129 | 40             | 2    |
| 800000207                   | 40        | 4*                | 95  | 48             | 1    |
| 800000208                   | 40        | 4*                | 160 | 48             | 2    |

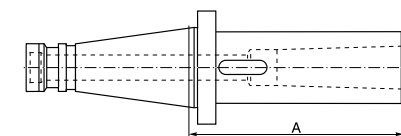
\* tylko do narzędzi z chwytem Morse'a i płetwą wg. DIN 228-B  
\* только для инструментов с конусом Морзе и плавником по DIN 228-B



Rys. 1 Рис. 1

**1679 QC**

- Tuleje redukcyjne kombinowane do narzędzi z chwytem Morse'a i gwintem lub płetwą - szybkowymienne
- Переходные втулки комбинированные для инструментов с конусом Морзе и резьбой или плавником - быстросменные



Rys. 2 Рис. 2