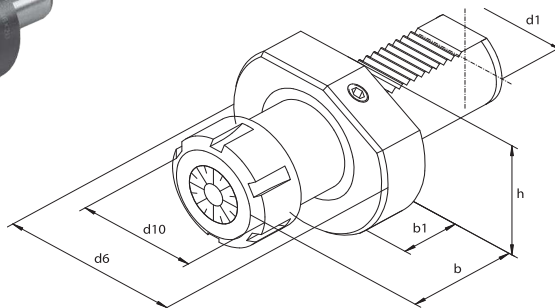


1220



- Oprawki do tulejek zaciskowych ER (DIN 6499)
- Державки для зажимных цанг ER (DIN 6499)



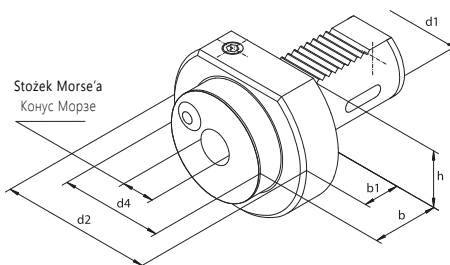
Nr produktu	Typ	DIN 69880	d1	d6	d10	b	b1	h	Tulejki zaciskowe	
									ER	Zakres
									Цанги	
341220030600	1220-16-ER20	E4-16 x 20	16	40	35	45	14	18,0	20	2-13
341220115700	1220-20-ER16	-	20	50	32	55	18	-	16	2-10
341220120500	1220-20-ER25	E4-20 x 25	20	50	42	55	18	-	25	2-16
341220130700	1220-20-ER32	E4-20 x 32	20	50	50	55	18	-	32	2-20
341220220600	1220-25-ER25	E4-25 x 25	25	58	42	55	18	25,0	25	2-16
341220230800	1220-25-ER32	E4-25 x 32	25	58	50	55	18	25,0	32	2-20
341220312000	1220-30-ER25	E4-30 x 25	30	68	42	55	22	28,0	25	2-16
341220310500	1220-30-ER25-L	-	30	68	42	75	34	28,0	25	2-16
341220322200	1220-30-ER32	-	30	68	50	55	22	28,0	32	2-20
341220320700	1220-30-ER32-L	-	30	68	50	75	29	28,0	32	2-20
341220340000	1220-30-ER40	E4-30 x 40	30	68	63	75	26	28,0	40	3-26
341220420800	1220-40-ER25	-	40	83	42	69	22	32,5	25	2-16
341220430000	1220-40-ER32	E4-40 x 32	40	83	50	84	22	32,5	32	2-20
341220440100	1220-40-ER40	E4-40 x 40	40	83	63	75	22	32,5	40	3-26
341220500500	1220-50-ER32	-	50	98	50	84	30	35,0	32	2-20
341220510700	1220-50-ER40	E4-50 x 40	50	98	63	88	30	35,0	40	3-26

Tulejki zaciskowe dostępne na stronie 328 • Цанги доступные на странице 328

1224



- Oprawki do wytaczadeł ze stożkiem Morse'a
- Державки для расточных головок с конусом Морзе

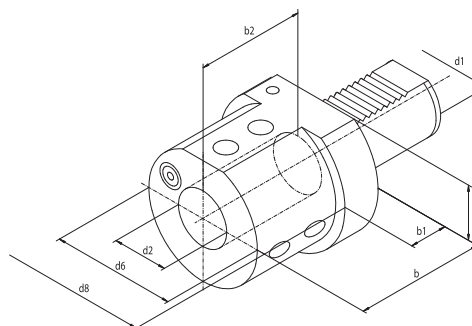


Nr produktu	Typ	DIN 69880	d1	Stożek Morse'a		d2	d4	b	b1	h
				Конус Морзе						
341224001600	1224-20-1	F20-MK-DK1	20	1	50	-	27	-	-	-
341224010500	1224-30-1	F30-MK-DK1	30	1	68	68	27	-	28,0	
341224020700	1224-30-2	F30-MK-DK2	30	2	68	58	36	25	28,0	
341224000300	1224-30-3	-	30	3	68	68	66	-	28,0	
341224030900	1224-40-2	F40-MK-DK2	40	2	83	55	36	22	32,5	
341224040000	1224-40-3	F40-MK-DK3	40	3	83	58	50	22	32,5	
341224050200	1224-40-4	F40-MK-DK4	40	4	83	68	80	22	32,5	
341224060400	1224-50-2	F50-MK-DK2	50	2	98	55	36	30	35,0	
341224070600	1224-50-3	F50-MK-DK3	50	3	98	58	45	30	35,0	
341224080800	1224-50-4	F50-MK-DK4	50	4	98	68	55	30	35,0	

1253



- Zgodnie z normą DIN 1835 B+E i ISO 3338/2 "Whistle-Notch"
- Oprawki do narzędzi z chwytem walcowym
- В соответствии с DIN 1835 B+E и ISO 3338/2 «Whistle-Notch»
- Державки для инструмента с цилиндрическим хвостовиком



Nr produktu	Typ	d1	d2	d6	d8	b	b1	b2	h
341253031500	1253-40-20	40	20	52	83	67	22	54	32,5
341253032800	1253-40-25	40	25	65	83	85	22	59	32,5
341253033000	1253-40-32	40	32	72	83	85	22	63	32,5
341253034300	1253-40-40*	40	40	83	83	90	-	73	32,5

*na zamówienie *на заказ