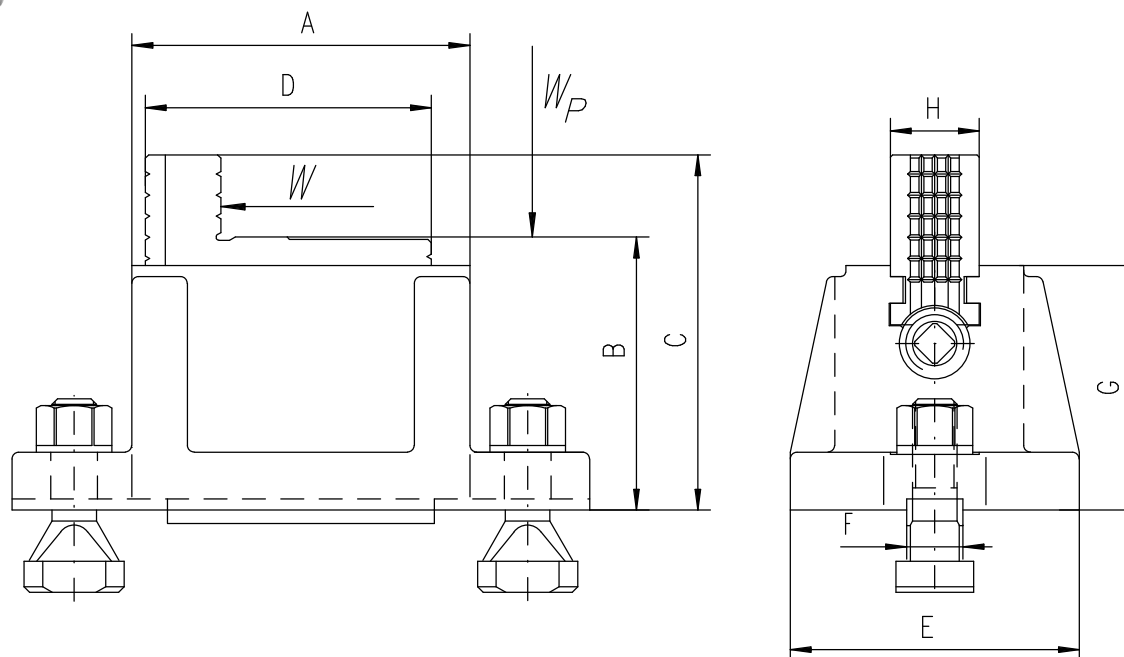


9170

ZESTAW 4 SZCZĘKI MOCUJĄCYCH  
КОМПЛЕКТ 4 ЗАЖИМНЫХ КУЛАЧКОВ



- Żeliwny korpus, hartowane i szlifowane prowadnice
- Hartowane szczęki mocujące HRC 57÷60
- Stosowane przy toczeniu, wierceniu, rozwiercaniu i frezowaniu nieregularnych kształtów
- Nadaje się do montowania na płytach mocujących
- Корпус чугунный, направляющие закаленные и шлифованные
- Зажимные кулачки закаленные HRC 57÷60
- Используются во время точения, сверления, развертывания, фрезерования деталей неправильной формы
- Рекомендуется для работы вместе с планшайбой

Nr produktu	Typ	A	B	C	D	E	F	G	H	Siła zacisku [kN] Усилие зажима [кН]	Waga załadunku [kg] Вес груза [кг]		Waga 1 szczęki mocującej [kg] Размер установочной шпонки [кг]
											W**	Wp**	
359170020200	9170-150	152	122,8	159,8	127	130	25,4	110	40	28	3.175	6.350	12,5
359170030400	9170-200	200	132	169,8	150	140	25,4	110	52	35	4.080	8.160	15,8

1  
2  
3  
4  
5  
6  
7

9170