

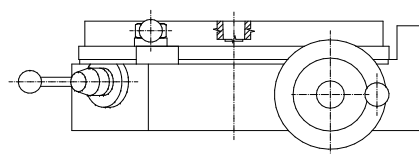
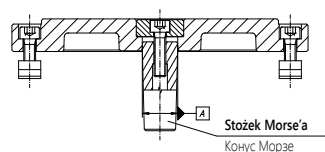
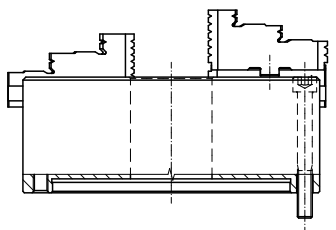
8293

- Tarcze zabierakowe przystosowane są do stołów podziałowych z 4 i 6 rowkami teowymi
- Конструкция для применения на столах с 4 и 6 Т-образными пазами



Nr produktu Код продукта	F	A	B	C	St. Кон.	T	a	b	c	h	t	Do stołu podziałowego	Wielkość uchwytu (D)
												Для делительного стола	Размер патрона (D)
358293020200	140	125	20	3,5	3	M10	10	15	6	12	4xM8	5859-160	160
358293030400	176	160	22	3,5	3	M10	10	15	6	12	4xM8	5859-200	200
358293040600	224	200	25	4,5	3	M12	12	18	7	14	4xM10	5859-250	250
358293050800	286	260	30	4,5	3	M16	12	18	7	14	4xM10	5859-320	315
358293060000	362	330	32	4,5	4	M16	14	22	8	16	6xM12	5859-400	400
358293070100	458	420	35	4,5	5	M16	18	28	10	20	6xM16	5859-500	500

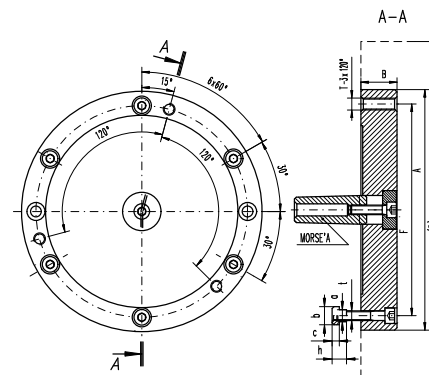
**MOCOWANIE TARCZY ZABIERAKOWEJ 8293
ЗАЖИМ ПЕРЕХОДНОГО ФЛАНЦА 8293**



UCHWYTY TOKARSKIE SAMOCENTRUJĄCE
САМОЦЕНТРИРУЮЩИЕ ТОКАРНЫЕ ПАТРОНЫ
3274, 3275, 3574, 3575

TARCZE ZABIERAKOWE
ПЕРЕХОДНЫЕ ФЛАНЦЫ
8293

STOŁY PODZIAŁOWE
ДЕЛИТЕЛЬНЫЕ СТОЛЫ
5859

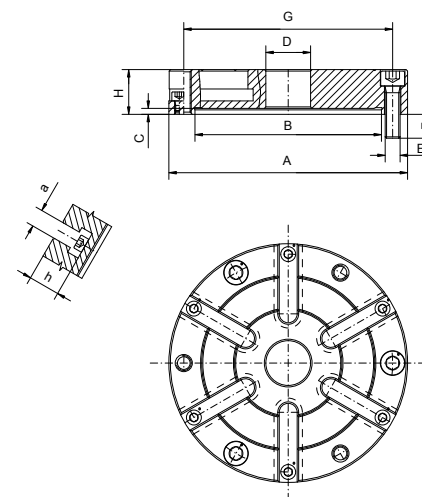


8298

- Tarcze zabierakowe przystosowane są do stołów podziałowych z 4 i 6 rowkami teowymi
- Конструкция для применения на столах с 4 и 6 Т-образными пазами



Nr produktu Код продукта	F	A	B	B ₁	St. Кон.	T	a	b	c	h	t	Do stołu podziałowego	Wielkość uchwytu (D)
												Для делительного стола	Размер патрона (D)
358298040700	140,0	86,00	33,5	16	3	M10	10	15	6	12	M8	5859-160	160
358298050900	176,0	110,00	36,5	17	3	M10	10	15	6	12	M8	5859-200	200
358298060000	224,0	145,00	39,5	19	3	M12	12	18	7	14	M10	5859-250	250
358298070200	286,0	180,00	44,5	19	3	M16	12	18	7	14	M10	5859-320	315
358298080400	171,4	298,45	30,0	-	4	M16	14	22	8	16	M12	5859-400	400
358298090600	235,0	407,00	35,0	-	5	M20	18	28	10	20	M16	5859-500	500



9440

- W pełni obrobione
- Wykonane z żeliwa o wysokiej jakości
- Płyty mocujące typu 9440 mogą współpracować z przyrządami podziałowymi typu 5901, 5902, 5911, 5912
- Полностью подготовленные
- Сделан из высококачественного чугуна
- Планшайба типа 9440 может быть использован на делительных устройствах типа 5901, 5902, 5911, 5912



Nr produktu Код продукта	A	B	C	D	E	F	G	H	a	h	Do przyrządów	kg
											Для устройств	кг
329440010400	160	125	4	30	M10x35	16,0	140	30	12	21	125	3,4
329440020600	200	160	5	40	M10x40	16,0	176	35	14	24	160	5,4
329440030800	250	200	5	50	M12x60	23,0	224	50	18	31	200	12,4
329440040000	315	260	5	50	M16x60	27,5	286	50	18	31	250	17,6