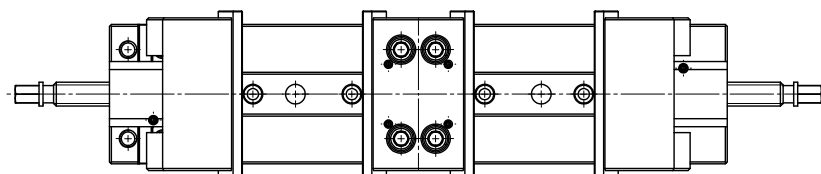
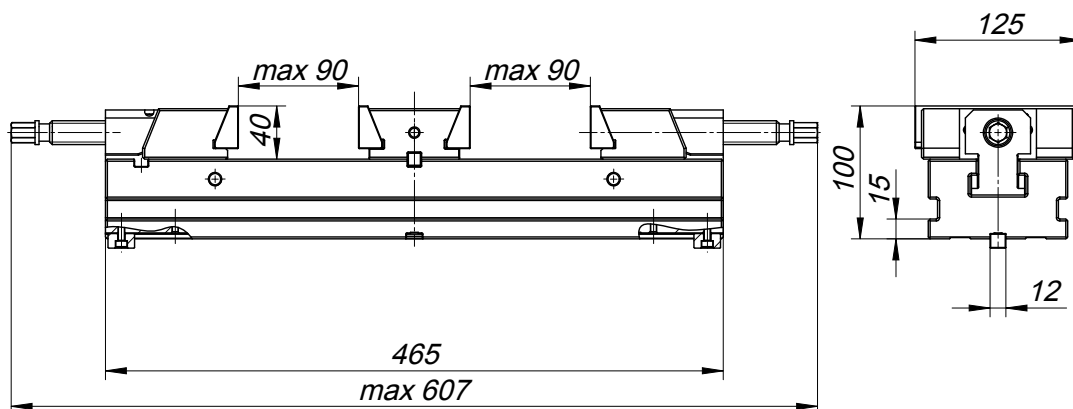
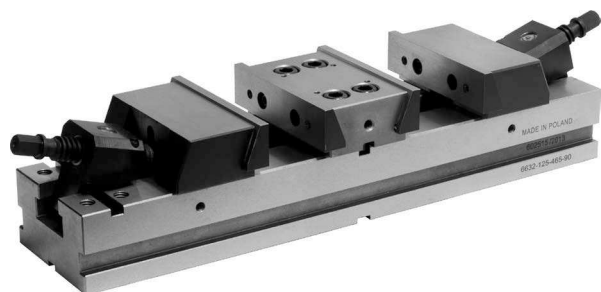


**6632**

**PODWÓJNE MOCOWANIE**  
 ДВОЙНОЙ СИСТЕМОЙ ЗАЖИМ



**Właściwości:**

- Szczeka stała odwracalna
- Szczeka ruchoma szybko przestawna, samonastawna (pływająca)
- Możliwość stosowania zamiennych wkładek szczękowych
- Wykonane z wysokogatunkowej stali stopowej, stabilizowane i hartowane

**Zastosowanie:**

- Przeznaczone do precyzyjnych prac frezarskich i szlifierskich

**Wyposażenie standardowe:**

- Klucz
- Wpusty ustalające
- Łapy imadła
- Płytkę prowadzącą wahliva

**Особенности:**

- Обратимая неподвижная губка
- Губка подвижная быстро переставляемая, самоуставливающаяся (плавающая)
- Возможность использования с различными съемными вставками на губках
- Изготовлены из высококачественной легированной стали, термообработаны и закалены

**Применение:**

- Предназначены для прецизионных фрезерных и шлифовальных работ

**Стандартная комплектация:**

- Ключ
- Шпонки установочные
- Прижимы
- Плавающая направляющая пластина

Nr produktu	Typ	Moment obrotowy na kluczu [Nm]	Max. siła mocująca [daN]	[kg]
Код продукта	Тип	Вращающий момент ключа [Нм]	Макс. усилие зажима [даН]	[кг]
326632020100	6632-125-465-90	60	3.000	27,5

Aksesoria • Аксессуары 224-236

1  
2  
3  
4  
5  
6  
7

6632