

Właściwości:

- Zastosowanie mechanizmu pneumatycznego zwiększa sprawność i łatwość mocowania
- Wymienne rowkowane wkładki szczękowe, hartowane i szlifowane
- Solidny korpus
- Duży zakres mocowania
- Wyposażony w zawór bezpieczeństwa

Właściwości:

- Imadło przystosowane do ciężkich prac, wymagających dużych sił mocowania

Wyposażenie standardowe:

- Wpusty ustalające

Особенности:

- Применение механизма пневматического привода позволяет эффективно и легко крепить деталь
- Сменные рифленные губки закалены и отшлифованы
- Прочный корпус
- Широкий диапазон зажима
- Оснащен клапаном безопасности

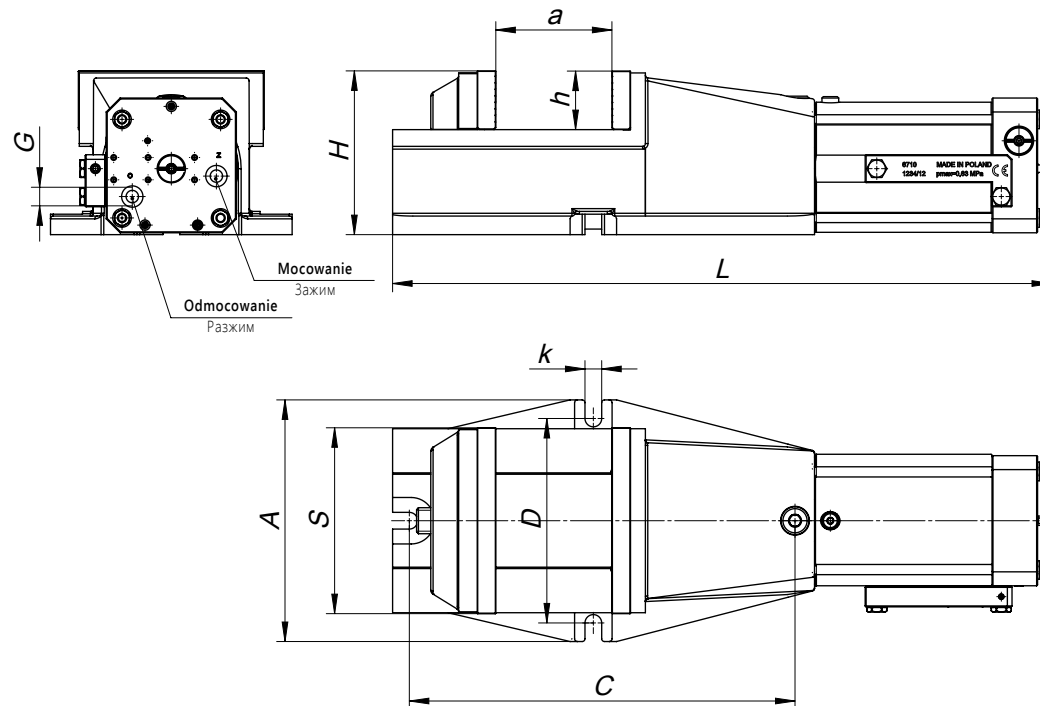
Применение:

- Предназначены для тяжелых работ, требующих высокой усилие зажима

Стандартная комплектация:

- Шпонки установочные

 PNEUMATYCZNE
 ПНЕВМАТИЧЕСКИЕ

6710


Nr produktu	Typ	A	H	L	a max	h	k	C	D	G	Przesuw szczęki	Zużycie powietrza [dm ³]	Siła mocowania dla 0,63 MPa [daN]	[kg]
Код продукта	Тип										Ход кулачков	Расход воздуха [dm ³]	Усилие зажима для 0,63 МПа [даН]	[кг]
326710060400	6710-125	180	129	553	100	40	14	274	150	G3/8"	7	1,3	3.000	33,0
326710070600	6710-160	225	150	621	125	50	18	337	185	G3/8"	8	1,6	3.700	50,2
326710080800	6710-200	260	176	709	160	63	18	415	220	G3/8"	9	2,5	4.600	74,0

Akcesoria • Аксессуары 224-236