

1
2
3
4
5
6
7

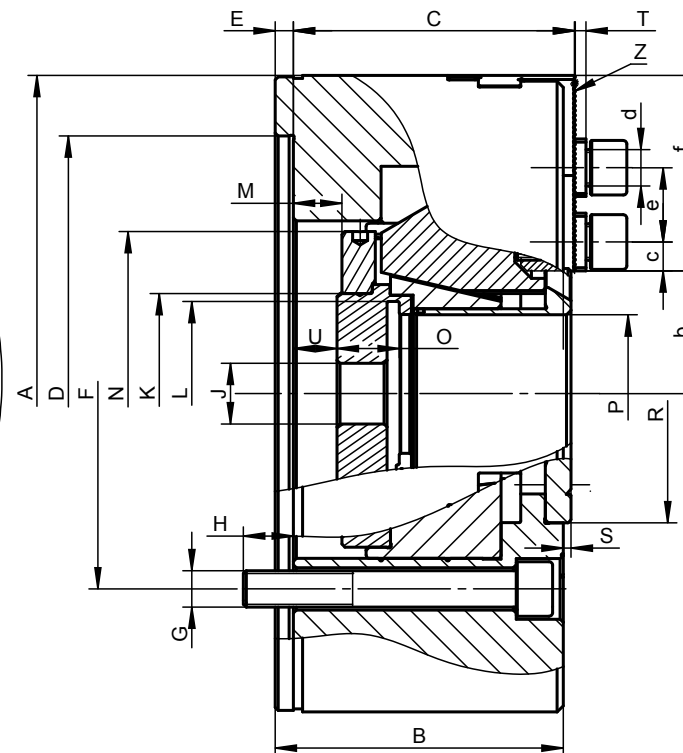
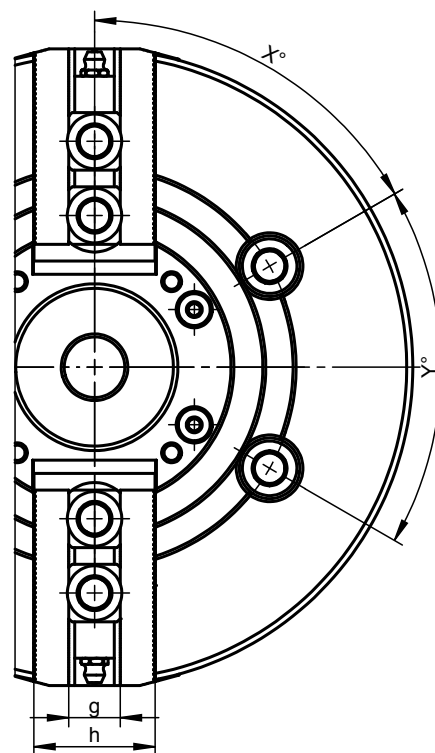


2105-A

COMPATYBILNE Z SMW-AUTOBLOK TYP BH-D
СОВМЕСТИМЫЕ С SMW-AUTOBLOK ТИП BH-D



- Wykonane ze stali stopowej wysokiej jakości, która zapewnia większą sztywność uchwytu i odporność na zużycie
- Zastosowane rozwiązanie konstrukcyjne tulei ciągnącej powoduje jej zwiększoną sztywność oraz umożliwia bezpośrednią transmisję mocy na szczęki mocujące bezpośrednio w obszarze ich przewodnic
- Hartowane i szlifowane powierzchnie współpracujące wszystkich części gwarantują wysoką dokładność, powtarzalność i długi okres eksploatacji uchwytu
- Szczęki podstawowe zabezpieczone przed wypadnięciem
- Bezpośrednie smarowanie szczęk podstawowych
- Niewyważenie G 6,3
- Изготовлены из высокопрочной стали, что увеличивает срок службы патрона, при сохранении большей жесткости, и большой износостойкости
- Уникальная конструкция гайки клина изготовлена из прочной стали и позволяет осуществлять прямую передачу усилия на мастер кулачки в область прямых кулачков эффективно обеспечивая передачу большого усилия зажима
- Закаленные и отшлифованные рабочие поверхности обеспечивают большой срок службы при сохранении точности и повторяемости
- Мастер кулачки с защитой от вылета
- Мастер кулачки с непосредственной смазкой
- Дисбаланс в пределах G 6,3



Wyposażenie standardowe
Стандартная комплектация

Szczęki górne miękkie

Мягие накладные кулачки

Wkładki teowe kompatybilne z SMW-Autoblok

T-образные вкладки совместимые с SMW-Autoblok

Śruby mocujące uchwyt i szczęki

Крепежные болты для крепления патрона и кулачков

Śruba z uchem (dla wielkości > 200 mm)

Рым-болт (для $\varnothing > 200$ мм)

2105-A