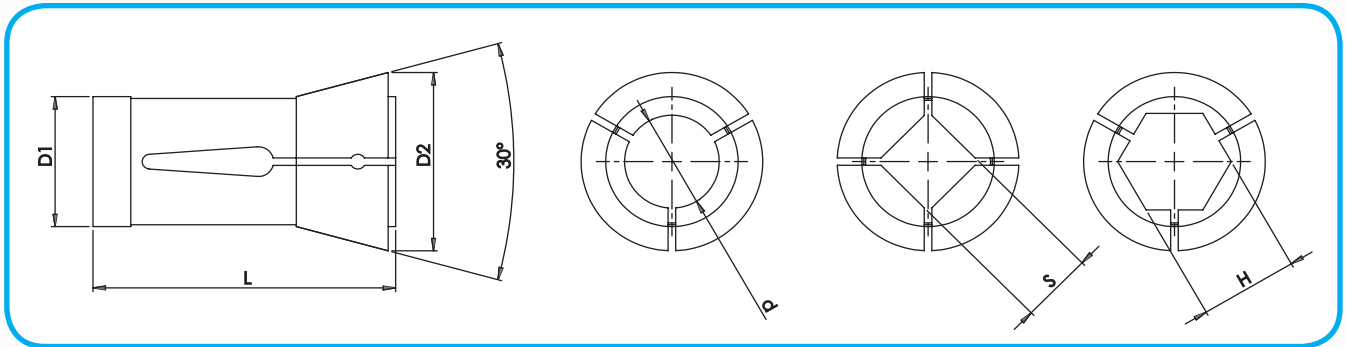


DIMENSIONEN: DIMENSIONS:



Typ Type	D1 [mm]	D2 [mm]	L [mm]	Lochgröße [mm] Hole size [mm]			Gewicht [kg] Weight [mm]
				○	□	⬡	
DIN6343 173E / F48	48	60	94	4 - 42	4 - 30	4 - 36	0,55
DIN6343 185E / F66	66	84	110	4 - 60	4 - 40	4 - 50	1,15

ERHÄLTICHE GRÖSSEN: AVAILABLE SIZES:

	Typ Type	Kennzeichen Symbol *	Spannbereich [mm] Clamping range ** [mm]	Spannoberfläche Clamping surface	
○	173E / F48	3010-48-(*) EG	1 - 9	glatt	smooth
○	173E / F48	3010-48-(*) EO	9 - 42	geriffelt	cross grooves
□	173E / F48	3010-48 (*) K	4 - 30	geriffelt	cross grooves
⬡	173E / F48	3010-48 (*) S	4 - 36	geriffelt	cross grooves
○	185E / F66	3010-66 (*) EG	3 - 9	glatt	smooth
○	185E / F66	3010-66 (*) EO	9 - 60	geriffelt	cross grooves
□	185E / F66	3010-66 (*) K	4 - 40	geriffelt	cross grooves
⬡	185E / F66	3010-66 (*) S	4 - 50	geriffelt	cross grooves

* Spannbereich der Spannzange.

* The clamping diameter of the collet.

** Ausführung in 1mm-Schritten.

** The clamping range differs each 1mm.