

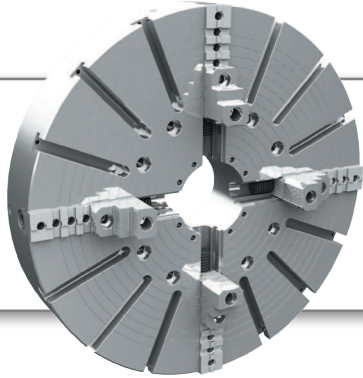


# DREHFUTTER UND PLANSCHWEIBEN IN ÜBERGRÖSSEN

## LARGE DIAMETER SELF-CENTERING AND INDEPENDENT CHUCKS

**Wir bieten Ihnen Lösungen für anspruchsvolle Spannaufgaben in allen Ausführungen, ob Guss oder Stahl, ob 2-, 3-, 4-, 6- oder 12-Backen bis zu einer Grösse von 2m an!**

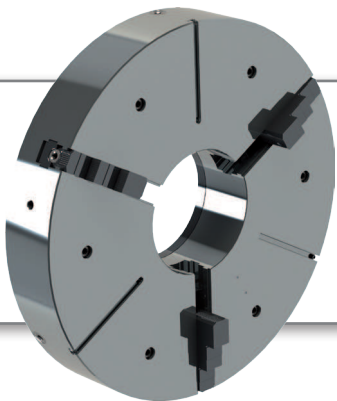
We provide solutions for demanding workholding tasks, available in various designs, whether you require cast iron or steel, 2-, 3-, 4-, 6- or 12-jaw configurations with diameters up to 2m!



**4307-2000**

**Planscheiben in Standard- oder Sonderausführung bis zu einer Grösse von 2 000mm!**

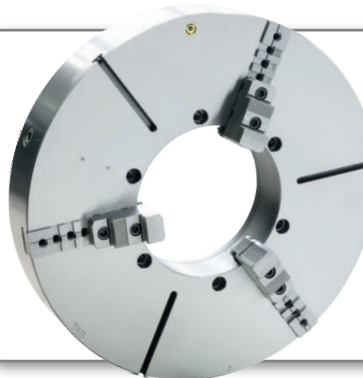
Independent chucks in standard or special designs up to 2 000 mm!



**4505-1800**

**Kombinierte Wescott-Drehfutter mit einzelverstellbaren Backen bis zu einer Grösse von 2 000mm!**

Combined self-centering and individually adjustable Wescott chucks up to 2 000 mm!



**3205-1500**

**Selbstzentrierende Planspiralfutter in Guss oder Stahl mit 3-, 4-, 6- oder 12-Backen.**

**Ab sofort auch in grösseren Abmessungen lieferbar!**

Cast or steel body, available in 3-4-6-, or 12-jaw configurations

Now available in larger dimensions!