

Właściwości:

- Możliwość pochylenia obrabianego przedmiotu w płaszczyźnie pionowej do kąta 90°
- Obrotowa podstawa z podziałką 360°
- Wymienne rowkowane wkładki szczękowe, hartowane i szlifowane
- Całkowicie osłonięta śruba pociągowa zabezpieczona przed działaniem wiórów i zanieczyszczeń

Zastosowanie:

- Odpowiednie do prac frezarskich, strugarskich, wiertarskich wymagających mocowania obrabianych detali pod kątem do płaszczyzny poziomej

Wyposażenie standardowe:

- Korba
- Wpusty ustalające

Особенности:

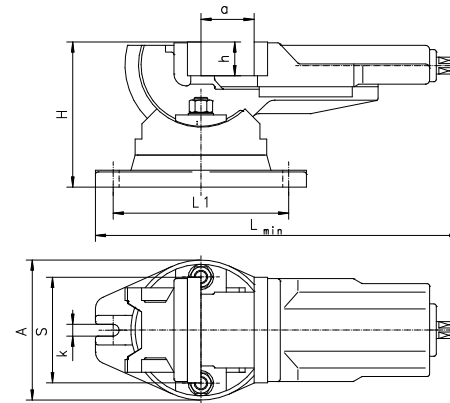
- Возможность наклона обрабатываемой детали в вертикальной плоскости под углом 90°
- Поворотная основа с делением 360°
- Сменные рифленые губки закалены и отшлифованы
- Зажимной винт полностью защищен от загрязнения и попадания стружки

Применение:

- Предназначены для фрезерных, строгальных и сверлильных работ, требующих крепления обрабатываемых деталей под углом к вертикальной плоскости

Стандартная комплектация:

- Рукоятка
- Шпонки установочные

UCHYŁNE KOŁYSKOWE
СИНУСНЫЕ ПОВОРОТНЫЕ
6530


Nr produktu	Typ	S	A	H	L _{min}	L1	a	h	k	Max. siła mocująca [daN]	[kg]
Код продукта	Тип									Макс. усилие зажима [даН]	[кг]
326530050400	6530-100	100	144	145	372	181	80	32	14	2.500	12,5
326530060600	6530-125	125	168	169	437	208	100	40	14	3.500	20,0
326530070800	6530-160	160	212	200	450	208	125	50	18	4.500	34,2

Akcesoria • Аксессуары 224-236

Właściwości:

- Obrotowa podstawa z podziałką 360°
- Wymienne rowkowane wkładki szczękowe, hartowane i szlifowane
- Solidna konstrukcja żeliwna

Zastosowanie:

- Niezastąpione przy struganiu i frezowaniu kształtów, form, szczelin, różnego typu rowków w przedmiotach obrabianych

Wyposażenie standardowe:

- Korba
- Wpusty ustalające

Особенности:

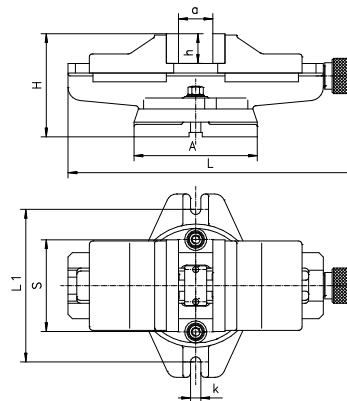
- Поворотная основа с делением 360°
- Сменные рифленые губки закалены и отшлифованы

Применение:

- Незаменимы при строгании и фрезеровании форм, отверстий, разного типа пазов в обрабатываемых деталях

Стандартная комплектация:

- Рукоятка
- Шпонки установочные

SAMOCENTRUJĄCE
САМОЦЕНТРИРУЮЩИЕСЯ
6531


Nr produktu	Typ	S	A	H	L	L1	a	h	k	Max. siła mocująca [daN]	[kg]
Код продукта	Тип									Макс. усилие зажима [даН]	[кг]
326531060400	6531-125	125	168	136	458	208	100	40	14	2.500	19,2
326531070600	6531-160	160	212	169	534	248	125	50	18	4.000	33,5
326531080800	6531-200	200	286	185	591	333	160	63	18	5.500	59,0

Akcesoria • Аксессуары 224-236