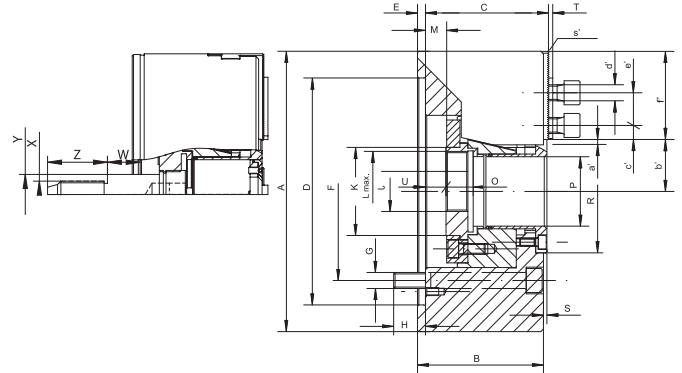
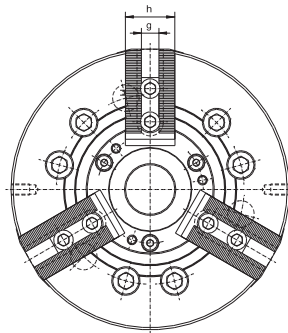


3-BACKENFUTTER

3-JAW CHUCK



2405-K



- **Kompatibel zu Kitagawa**
Compatibile with Kitagawa
- **60° Verzahnung**
Serration 60°
- **Lieferung inkl. Spezialeinsatz zum Umrüsten in ein Futter ohne Durchgangsbohrung**
Delivery includes a special insert that enables easy transformation from a through-hole into a non through-hole

Artikelnummer	Code number	352405347900	352405342500	352405352700	352405364400	352405372000	352405377400
Typ	Type	2405-135-34K	2405-160-45K	2405-200-52K	2405-250-75K	2405-315-91K	2405-400-120K
A (Größe Size)		135	169	210	254	315	400
B		60	81	95	106	108	130
C		59,5	79	93	104	106,5	126,5
D H4		110	140	170	220	220	300
E		4	6	6	6	6	6
F		82,6	104,8	133,4	171,4	171,4	235
G		3xM10	6xM10	6xM12	6xM16	6xM16	6xM20
H		14,5	13,5	16,5	18	27	28
J		M20x1,5	M27x2	M36x2	M50x2	M56x2	M68x2
K		45	60	66	94	108	140
L max.		M40x1,5	M55x2	M60x2	M85x2	M100x2	M130x2,5
¹ M (Max. Kolbenhub)		10/0	13/-3	16/-6,5	19,5/-7,5	23/-4	23/-11
O		20	19	20,5	25	28	39
P		34	45	52	75	91	120
R		56	70	92	117	134	164
S		1,5	2,6	2,6	2,6	0,6	0,5
T		2	3	3	3	2,5	5
U min.		-9,5	-5	-8	-18,5	-19	-23
U max.		0,5	11	14,5	8,5	8	11
W		20,5	25,5	27,5	33	34	27
Z		35	40	45	55	55	55
X		M12	M16	M20	M24	M24	M24
Y		20	24	30	36	36	36
² a' (Max. Backenhub)		2,7	3,5	5	6	6	7,85
³ Verzahnung		1,5x60°	1,5x60°	1,5x60°	1,5x60°	1,5x60°	1,5x60°
b' min.		24	30,2	35,5	47,9	56,9	74,65
b' max.		26,8	33,7	40,5	53,9	62,9	82,5
c' min.		7	9	10,5	11,7	13,2	12,5
c' max.		20	25,5	33	41,7	60	51,5
d'		M8	M10	M12	M12	M16	M20
e'		14	20	25	30	30	43
f'		40,5	51	64,5	73	94	115
g H7		10	12	14	16	21	25,5
h		25	38	40	45	52	60
⁴ Max. Betätigungskraft [daN]		1 750	2 200	3 400	4 300	5 600	7 100
⁵ Max. Gesamtspannkraft [daN]		3 600	5 700	8 600	11 100	14 400	18 000
⁶ Max. Drehzahl [U/min]		7 000	6 000	5 000	4 200	3 300	2 500
⁷ Massenträgheitsmoment [kgm ²]		0,018	0,057	0,15	0,31	0,73	2,15
⁸ Gewicht (ohne Aufsatzbacken) [kg]		6	12	23	38	60	117

¹ Max. drawbar stroke

⁵ Max. total gripping force [daN]

² Max. jaw stroke

⁶ Max. speed [rpm]

³ Serration

⁷ Moment of inertia [kgm²]

⁴ Max. pulling force [daN]

⁸ Weight (without top jaws) [kg]