

# T-NUTENSTEINE UND AUFLAGEBOLZEN

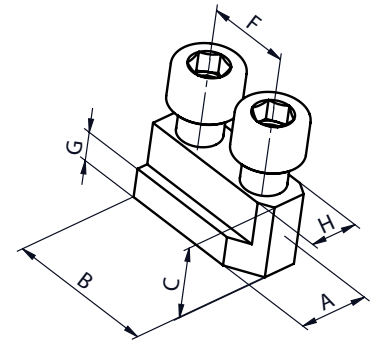
## T-NUTS AND WORKPIECE STOPS

### T-NUTENSTEINE T-NUTS



■ Für BISON Futter Typ 2405-K  
For BISON chucks Type 2405-K

Artikelnummer	Größe[mm]	A	B	C	F	G	H h6	Schrauben	[kg]
Code number	Size [mm]							Screw	
398522108000	160	17,5	36	18,5	20	7,5	12	M10x25	0,039
398522111200	200	20,5	46,5	20,5	25	8,5	14	M12x25	0,091
398522131600	250	22,5	51	21,5	30	8,5	16	M12x30	0,121
398522132900	315	29	55,5	27	30	10,5	21	M16x30	0,209

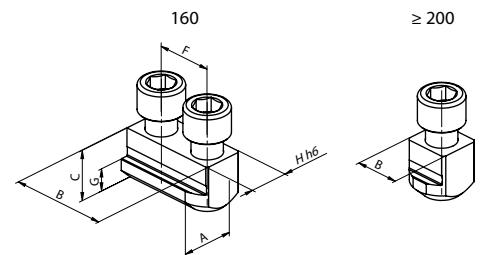


### T-NUTENSTEINE T-NUTS



■ Für BISON Futter Typ 2405  
For BISON chucks Type 2405

Artikelnummer	Größe[mm]	A	B	C	F	G	H h6	Bolzen	[kg]
Code number	Size [mm]							Screw	
398522110000	160	23	42	21,5	24	9,5	17	M12x25	0,1
398522120100	200	23	19	21,5	-	9	17	M12x25	0,03
398522130300	250	27	24	25,5	-	10,5	21	M16x30	0,05
398522130300	315	27	24	25,5	-	10,5	21	M16x30	0,05



### AUFLAGEBOLZEN WORKPIECE STOPS



Artikelnummer	S	M	h	H <sup>±0,02</sup>	Anzahl der Bolzen Number of stops	[kg]
Code number						
398521360200	10	M6	10	5	3	0,015
398521361500	10	M6	10	10	3	0,027
398521362800	10	M6	10	15	3	0,036
398521363000	10	M6	10	20	3	0,048
398521365600	13	M8	12	5	3	0,010
398521366900	13	M8	12	10	3	0,048
398521367100	13	M8	12	15	3	0,063
398521368400	13	M8	12	20	3	0,081
398521369700	13	M8	12	25	3	0,099

