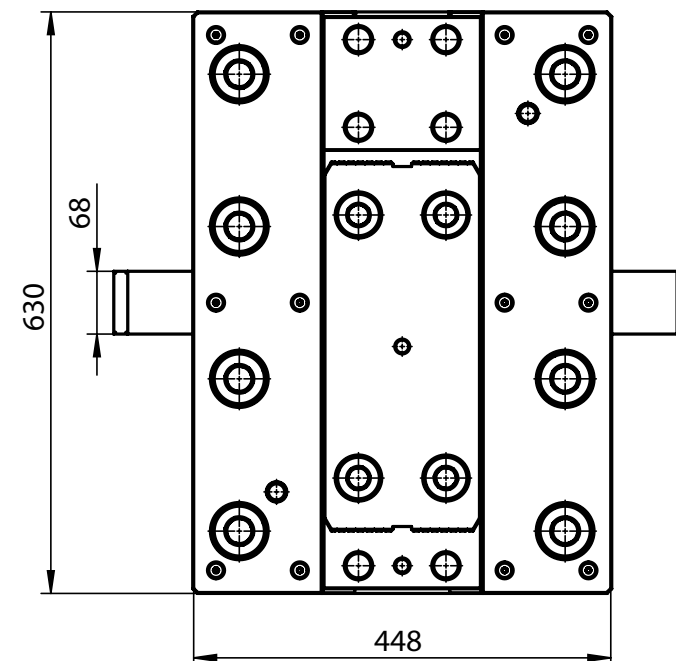
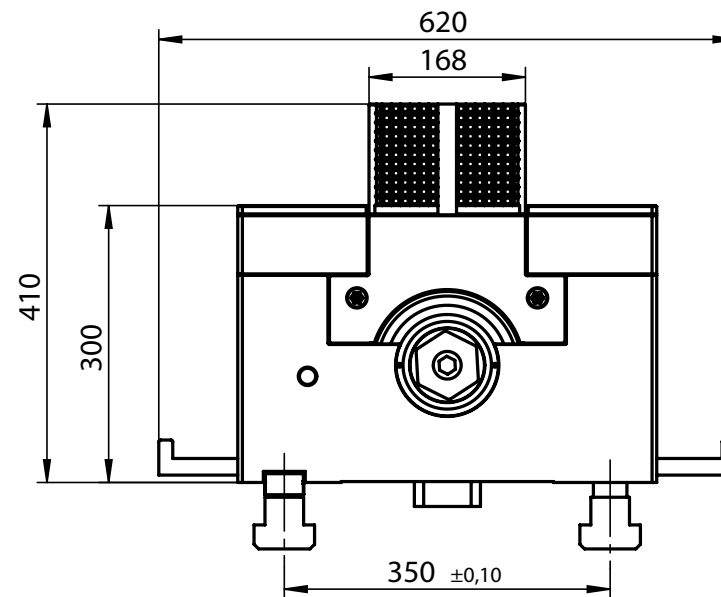
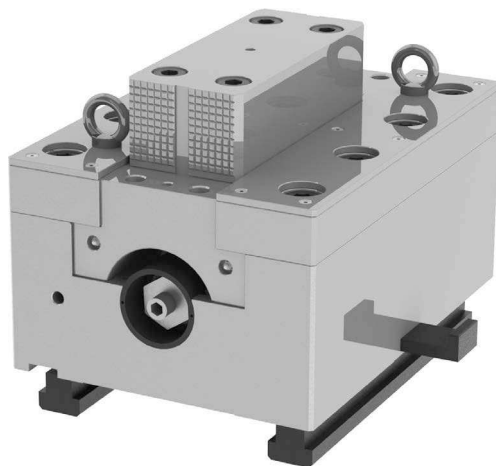


9171 MSPD

SZCZĘKI MOCUJĄCE
ZE ŚRUBĄ JAKOBA® MSPD
ЗАЖИМНЫЕ КУЛАЧКИ С МЕХАНИЧЕСКИМ
БОЛТОМ ЯКОВ® MSPD



- Zwiększona siła zacisku do 400 kN
- Stalowy korpus, hartowane i szlifowane prowadnice
- Hartowane szczęki mocujące HRC 57÷60
- Duża siła mocowania przy minimalnym wysiłku operatora
- Stosowane przy toczeniu, wierceniu, rozwiercaniu i frezowaniu nieregularnych kształtów
- Nadaje się do montowania na płytach mocujących
- Большая сила зажима, до 400 кН
- Корпус стальной, направляющие закаленные и шлифованные
- Зажимные кулачки закаленные HRC 57÷60
- Высокая сила зажима при минимальном усилии оператора
- Используются во время точения, сверления, развертывания, фрезерования деталей неправильной формы
- Рекомендуется для работы вместе с планшайбой

Nr produktu	Typ	Siła zacisku [kN]	Waga 1 szczęki mocującej [kg]	Wymiar wpustu ustalającego* [mm]
Код продукта	Тип	Усилие зажима [кН]	Вес 1 зажимного кулачка [кг]	Размер установочной шпонки* [мм]
359171090300	9171-630-40T MSPD	400	705	42 x 24 x 110

* Szerokość x Wysokość x Długość • Ширина x высота x длина

1
2
3
4
5
6
7

9171 MSPD